

FERRARI

**MIZAR
70**



NUEVA GAMA MIZAR 70

Ha llegado la nueva generación de tractores compactos de potencia media pero con gran equipamiento tecnológico y prestaciones de alta gama.

Una gama de tractores isodiamétricos profesionales, con posición de conducción reversible de serie, que consta de 3 versiones diferentes, cada una de las cuales está diseñada y fabricada para satisfacer las necesidades específicas de la agricultura especializada:

AR – Chasis con articulación central, ancho de vía estrecho y radios de giro contenidos.

RS – Chasis con ruedas direccionales, estabilidad y agarre para su uso incluso en zonas con pendientes pronunciadas.

DUALSTEER® – Chasis con articulación central y ruedas direccionales para una maniobrabilidad sin parangón en espacios reducidos.

Equipada con un motor **Stage V de 63 CV**, la nueva gama MIZAR 70 nace situando al operador en el centro del proyecto, con un puesto de conducción completamente rediseñado para garantizar el **máximo confort y una protección total** gracias a la nueva cabina VISTA PRO, presurizada y homologada en categoría 4.





ERGONOMÍA Y HABITABILIDAD

El asiento del conductor, con la plataforma suspendida sobre amortiguadores Silent-blocks, ha sido rediseñado combinando comodidad y compactación.

- Pedales suspendidos.** El aumento de la distancia entre ejes de 90 mm ha permitido la instalación de todos los pedales suspendidos dejando más espacio en la plataforma. Por lo tanto, la ergonomía es excelente tanto en la conducción normal como en la reversible.
- Mejora del ajuste del asiento** para aumentar el espacio del habitáculo
- Reversibilidad mejorada** gracias al abatimiento del asiento facilitado por un resorte de gas.
- Nuevo reposabrazos joystick** con dimensiones reducidas, ajuste longitudinal y amplia zona de almacenamiento.

PEDALES SUSPENDIDOS



REVERSIBILIDAD



NUEVA CABINA

La cabina de 4 montantes tiene un perfil cónico y compacto para penetrar en filas estrechas, incluso en una pendiente lateral, y en ambientes ricos en vegetación.

Las luces de trabajo LED, disponibles hasta un total de 10, iluminan el área de trabajo durante el día.

Características

Chasis monocasco montado sobre silent-blocks. Totalmente acristalada. Cierre inferior de ojo de buey para mejorar la visibilidad en el suelo en la parte delantera. Ojo de buey de techo con parasol. Radio USB automovilístico con manos libres y altavoces, 2 tomas USB. Espejo retrovisor interior, compartimento de almacenamiento y luz de cortesía. 4 luces de trabajo LED (2 delanteras y 2 traseras). Luz rotativa LED. Asiento de tela.

Disponible en 2 versiones:

- **VISTA** equipado con sistema de ventilación y calefacción. Insonorizada y homologada en cat. 2
- **VISTA PRO** equipada con ventilación, calefacción y aire acondicionado. Insonorizada, presurizada y homologada en cat. 4, gracias a los filtros de carbón activo disponibles como opción. Luces de trabajo LED en los 4 lados de la cabina (total de 10 faros).

JOYSTICK



INCREMENTO
DEL VOLUMEN
INTERNO
A 100 lt

4
CAB
CLASSIFICATION



MÁXIMA EFICIENCIA

Una transmisión profundamente renovada con el mismo equipamiento tecnológico de los tractores TOP GAMA.

- Nuevo embrague Easy Plus™:** con discos múltiples en baño de aceite con control hidráulico que se gestiona electrónicamente mediante un software que filtra cualquier mal uso del pedal del embrague por parte del operador evitando arranques bruscos. Gracias al embrague Easy Plus™ siempre está garantizada una activación progresiva, sin tirones y sin desgaste.
- Power Clutch System:** a través del botón presente en la palanca del inversor y la palanca de las marchas, el operador puede invertir la dirección del tractor o cambiar de velocidad sin usar el pedal del embrague para una máxima comodidad de uso.
- Smart Brake & Go:** el sistema, que se puede activar a través de un botón en el salpicadero, permite detener el tractor y volver a arrancar actuando sobre el pedal del freno, sin necesidad de utilizar el embrague.

Estas características, únicas entre los tractores isodiamétricos, son posibles gracias a la **nueva unidad de control del vehículo del más alto estándar automotriz**, que ha permitido sacar el máximo provecho al embrague electrohidráulico.

La parte mecánica de la transmisión también se ha reforzado y adaptado a los **objetivos profesionales que la nueva gama MIZAR 70 está preparada para concebir mediante elementos como:**

- Introducción del **doblo cilindro de dirección** en la articulación central (versión AR) y en el eje delantero (versión RS).
- Introducción de reductores epicicloidales aumentados para el equipamiento de **neumáticos de 20"**.
- Introducción de un **circuito de lubricación forzada** para rodamientos y engranajes de toma de fuerza.
- Nuevo **sistema de frenado** accionado hidráulicamente para garantizar distancias de frenado en todas las condiciones.



Power Clutch System



Smart Brake & Go





ELEVADOR E HIDRÁULICA

El elevador trasero tiene un **25% más de capacidad de elevación**.

También se ha introducido la **categoría 2** con brazos en L regulables en anchura y longitud que aumentan las posibilidades de utilizar aperos cada vez más complejos y tecnológicos, adaptados a la nueva gama.

Un equipo **hidráulico sobredimensionado** le permite configurar en el tractor hasta 5 distribuidores de doble efecto con descarga libre (en total 11 tomas hidráulicas) y un caudal estándar de aproximadamente 37 l/m que pasa a 48 l/m en la versión aumentada.

El **nuevo joystick con mando electrónico** utiliza la tecnología CAN-bus e integra el botón de activación de la TDF y el potenciómetro para ajustar el caudal hidráulico.

SUSPENSIÓN
HIDRÁULICA
DUAL FLOATING
SYSTEM™

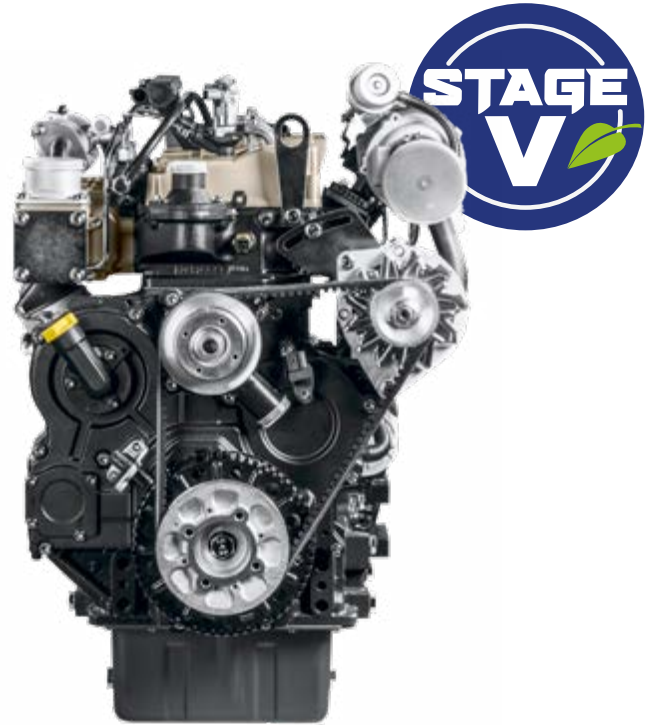
BRAZOS
ANGULARES
CON ENGANCHE
RÁPIDO
CAT. 2

1900 Kg
EN LAS
RÓTULAS



POTENCIA LIMPIA

El motor es **Turbo Intercooler de 4 cilindros con 63 CV** de potencia con filtro de partículas en el que el Grupo BCS ha trabajado escrupulosamente, en colaboración con su partner tecnológico Kohler, para elaborar una estrategia de regeneración avanzada que garantiza el máximo rendimiento y minimiza el tiempo de inactividad.



La **regulación electrónica de las revoluciones del motor** se realiza rápidamente a través de una precisa perilla del acelerador manual y mediante botones del salpicadero con funciones de: aumento / disminución de revoluciones de velocidad y memorización / recuperación de la velocidad establecida.



DUALSTEER®

La agilidad es una característica indispensable para todos los tractores de viñedos y huertos. La demanda del mercado es, por tanto, contar con **máquinas cada vez más maniobrables en espacios compactos y estrechos**, incluso en pendientes, ya que son de fundamental importancia para operar al máximo rendimiento y alcanzar altos niveles de productividad.

La **versión Dualsteer®**, única en el mercado, tiene una maniobrabilidad inigualable gracias al sistema de doble dirección que fusiona y sincroniza el nodo central del chasis con la dirección de las ruedas delanteras.

Este sistema patentado permite conseguir un **ángulo de dirección de unos 70°** para salir y entrar en la siguiente fila con una sola maniobra con evidente ahorro de tiempo, aumento de productividad y menor compactación del suelo.





TRACTOR COMPACTO

DUALSTEER®



GANADOR EN TODOS LOS CAMPOS

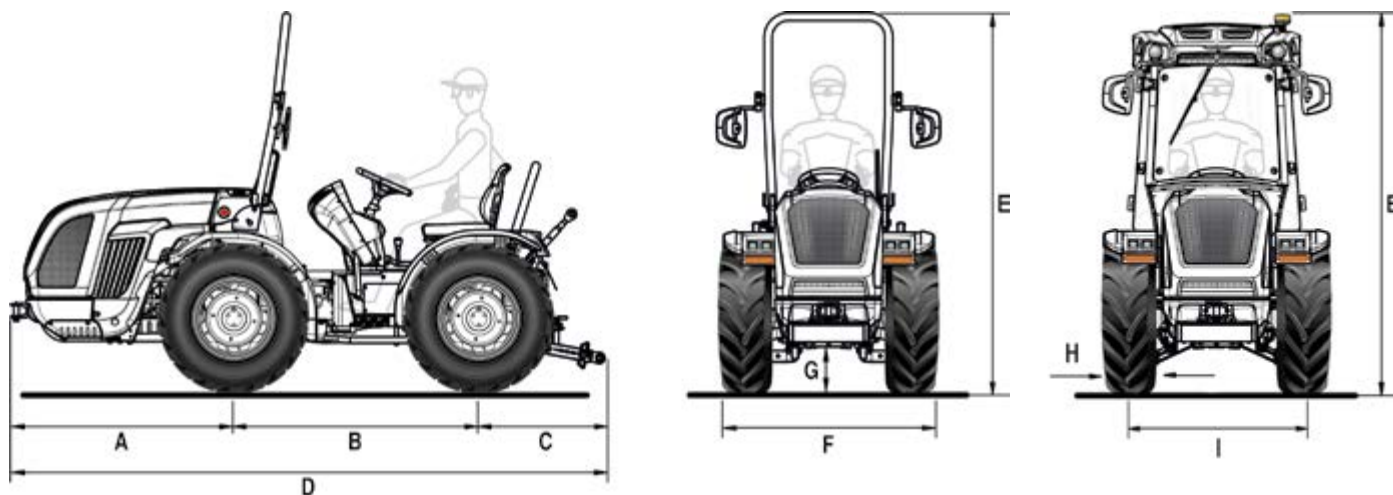
El incomparable radio de giro hace que la **versión Dualsteer®** sea una ganadora en diferentes campos de aplicación:

- viñedos y huertos con poco margen de maniobra en la cabecera
- cultivos de invernadero
- sector hortícola-floral-vivero
- mantenimiento de jardinería y labores típicas municipales

CON LAS RUEDAS 7.00-18 SE OBTIENE LA CONFIGURACIÓN MÁS ESTRECHA CON UNA EXTRAORDINARIA ANCHURA DE 1150 mm.

MIZAR 70 AR

Ficha técnica



A	B	C	D	E min/máx (con arco)	E min/máx (con cabina)	F min/máx	G min/máx
1314	1480	735	3529	2215 / 2300	2145 / 2230	1121 / 1525	214 / 299

* Medidas en mm

	250/80-18	280/70 R18	280/70 R18 Galaxy Garden	320/65 R18	260/70 R20	31x15.50-15 XTC	340/65 R18	280/70 R20	280/70 R20 PneuTrac
	llanta regulable	llanta regulable	llanta regulable	llanta regulable	llanta regulable	llanta fija	llanta regulable	llanta regulable	llanta regulable
H	240	282	282	319	258	368	343	282	286
I	881 / 1107	931 / 1119	931 / 1119	967 / 1119	902 / 1120	1003	1021 / 1119	961 / 1243	941 / 1205
F	1121 / 1347	1206 / 1394	1206 / 1394	1286 / 1438	1160 / 1378	1371	1364 / 1462	1243 / 1525	1227 / 1491

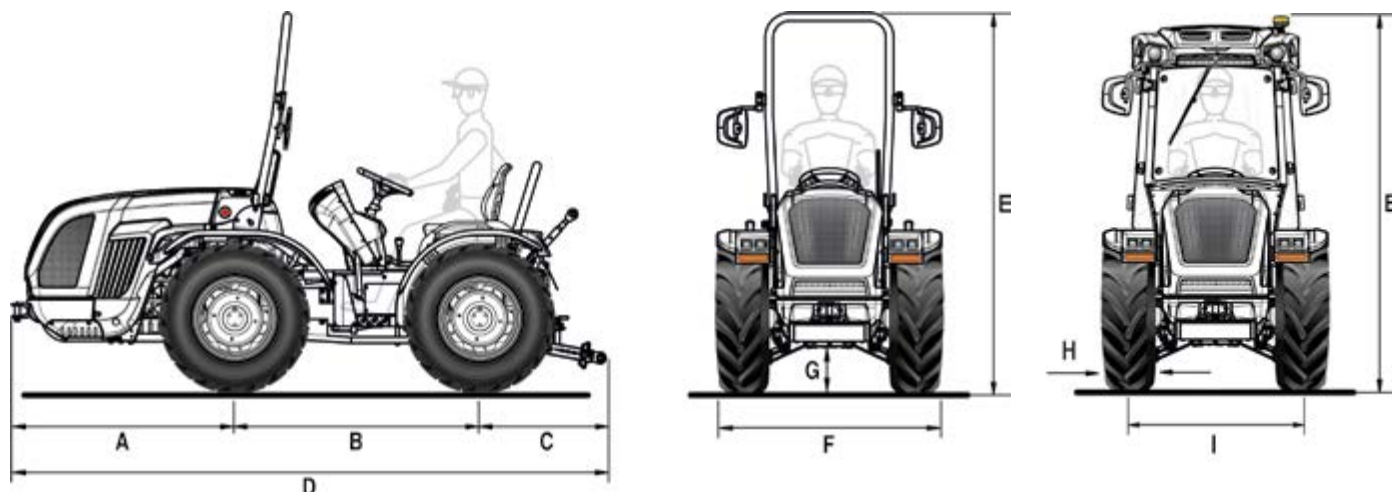
* Medidas en mm - min / max

H = Ancho neumático - I = Ancho de vía - F = Ancho del tractor

CARACTERÍSTICAS TÉCNICAS	MIZAR 70 AR
MOTOR	Kohler KDI 2504 TCR
Nº cilindros	4 en línea / 16 válvulas
Cilindrada (cc)	2482
Aspiración	Turbo / Intercooler
Alimentación	Inyección directa "Common rail" - 2000 bar
Nivel de emisiones	Stage V
Potencia (kW/cv)	46 / 63
Régimen nominal (Rpm)	2600
Par motor máximo (Nm/Rpm)	205 / 1500
Gestión revoluciones motor	Regulación electrónica revoluciones motor por medio de una pantalla con funciones de: subida y bajada revoluciones motor, memorización y restablecimiento revoluciones memorizadas.
Refrigeración	A líquido
Capacidad depósito (l)	54
CHASIS	Chasis integral oscilante ($\pm 15^\circ$) OS-FRAME con articulación central
TRACCIÓN	Cuatro ruedas motrices permanentes
TRASMISIÓN	Cambio sincronizado a 24 velocidades: 12 AD y 12 AT con inversor sincronizado
Velocidad de desplazamiento mín/máx	0,7 / 35
Embrague transmisión	De discos múltiples en baño de aceite con mando hidráulico proporcional con gestión electrónica.. Power Clutch System para la inserción de las marchas del inversor sin presionar el pedal del embrague. Pedal embrague PRO-ACT System con acoplamiento asistido Easy plus™. Función Smart Brake & Go para la gestión automática del embrague con solo el pedal de freno.
DIFERENCIAL	Anterior y posterior con bloqueo en simultáneo con mando electrohidráulico
EJES	Anterior y posterior con reductores epicicloidales - En opción: reductores epicicloidales aumentados para ruedas de 20"
TOMA DE FUERZA POSTERIOR	Independiente del cambio y sincronizada con el avance. Freno hidráulico negativo de seguridad para la parada de la TDF
Embrague TDF	De discos múltiples en baño de aceite con mando electrohidráulico
Revoluciones TDF (Rpm)	540/540E
CIRCUITO HIDRÁULICO	De doble circuito con bombas independientes e intercambiador de calor
Caudal hidráulico a elevador y a distribuidores (l/min)	13
Caudal hidráulico a dirección hidráulica y servicios electrohidráulicos (l/min)	37 (en opción con bomba mejorada con caudal de 48 l/min)
Presión hidráulica máxima (bar)	180
DISTRIBUIDORES POSTERIORES	Con mando mecánico
De serie	1 DE flotante + descarga libre (en total 3 tomas hidráulicas)
En opción y en sustitución a los de serie	Con elevación a martinetti: hasta 2 DE de las cuales 1 de 4 posiciones con flotante y enganche con alimentación y retorno (en total 7 tomas hidráulicas). Con elevador con control de esfuerzo 1 DE o bien 1 DE a 4 posiciones con flotante y enganche con salida y retorno (en total 5 tomas hidráulicas)
Joystick (en opción)	Mando electrónico proporcional de los elevadores y de los distribuidores posteriores formados por: 1 salida continua de caudal regulable con retorno libre, 4 DE (distribuidores que sustituyen a los de serie) y bomba de mayor caudal (en total 10 tomas hidráulicas). Potenciómetro para la regulación de la sensibilidad del joystick. Mando control remoto con conexión de TdF. Guantero porta-objetos.
ELEVADOR POSTERIOR	Dos martinetti externos - De serie: subida y bajada - En opción: con control de posición y esfuerzo controlado
Enganches aperos tres puntos	De serie: Enganches normales cat. 1. En opción: Enganches rápidos cat. 1 (brazos no regulables en largura) o bien brazos angulares con enganche rápido cat. 1 y 2, brazos regulables en largura y enganches ajustables en anchura
Tirante tercer punto	De serie: con regulación manual - En opción: puntón y tirante con mando hidráulico (sólo para elevador con brazos angulares cat. 1 y 2)
Capacidad de elevación a las rótulas	1900
CIRCUITO ELÉCTRICO	Batería 80 Ah / 12 V - Alternador 95 A
Dotación de serie	Centralita control vehículo (VCU), instalación de luces e indicadores de dirección (para circular en carretera), faros de trabajo LED anteriores, tomas de corriente posteriores a 7 polos y a 3 polos
MODULO DE CONDUCCIÓN	Reversible con plataforma rotante suspendida sobre silent-blocks. Pedales suspendidos montados sobre la torreta de mandos reversible.
Volante de conducción	Regulable en inclinación
Asiento	Con inclinación ajustable mediante muelle de gas, con cinturón de seguridad y sensor 'hombre a bordo'. De serie: asiento confort con amortiguación regulable en función del peso del conductor - En opción: asiento "Kab Seating", asiento neumático 'Grammer' o bien 'Cobo'
FRENOS DE SERVICIO	De discos en baño de aceite con mando hidrostático que actúa sobre las ruedas posteriores
Freno de estacionamiento	Mediante maneta actuando sobre los frenos de servicio
DIRECCIÓN	Dirección hidrostática que actúa sobre la articulación central. Desviador de flujo para dirección asistida
SEGURIDAD	De serie: arco de protección anterior homologado, con cilindro de gas para facilitar la elevación y bajada
CABINA (en opción)	Homologada e insonorizada con chasis monocasco de 4 montantes suspendida sobre silent-blocks. Lámpara rotante LED y asiento en tejido. Disponible con instalación de ventilación y calefacción (modelo VISTA) o con aire acondicionado, presurizada y homologada en cat. 4 (modelo VISTA PRO). Iluminación de trabajo FULL LED en los 4 lados, opcional en VISTA y de serie en VISTA PRO. En opción: filtros de carbón activo.
CUADRO DE MANDOS	Con pantalla a todo color que indica: horas de funcionamiento, número revoluciones motor, velocidad de avance, número revoluciones TdF, indicador nivel de obturación filtro de partículas, consumo instantáneo carburante, tensión batería y hora. Instrumentación analógica completa de indicador número revoluciones motor, temperatura agua de refrigeración motor y nivel carburante. Indicadores luminosos y acústicos
NEUMÁTICOS	250/80-18 * 280/70R18 * 280/70R18 Galaxy Garden * 320/65R18 * 340/65R18 * 260/70R20 * 31x15.50-15 XTC * 280/70R20 * 280/70R20 PneuTrac
GANCHOS DE ARRASTRE (de serie)	Anteriores - Posteriores CUNA cat. B regulables en altura
En opción	Gancho de arrastre posterior CEE o CEE con chasis Slider o CUNA con chasis Slider o barra de arrastre CEE con chasis Slider
PESO EN ORDEN DE MARCHA	Con arco de protección: 1770 kg - Con cabina: 1900 kg
ACCESORIOS	Parachoques anterior, kit lámpara rotativa, fano de trabajo posterior orientable, SCS (Self Cleaning System™) lastres anteriores 110 kg tot., lastres para ruedas de 18" de 45 kg. cad. y para ruedas de 20" de 50 kg cad.

MIZAR 70 RS

Ficha técnica



A	B	C	D	E min/máx (con arco)	E min/máx (con cabina)	F min/máx	G min/máx
1314	1480	735	3529	2215 / 2300	2145 / 2230	1150 / 1764	214 / 299

* Medidas en mm

	7.00-18	250/80-18	280/70 R18	280/70 R18 Galaxy Garden	320/65 R18	340/65 R18	260/70 R20	31x15.50-15 XTC
	llanta fija	llanta regulable	llanta regulable	llanta regulable	llanta regulable	llanta regulable	llanta regulable	llanta fija
H	178	240	282	282	319	343	258	368
I	972	996 / 1312	1058 / 1317	1058 / 1317	1074 / 1324	1082 / 1324	1051 / 1325	1208
F	1150	1236 / 1552	1340 / 1599	1340 / 1599	1393 / 1643	1425 / 1667	1309 / 1583	1576

	31x15.50-15 STG	33x15.50-15 XTC	280/70 R20	280/70 R20 PneuTrac	250/85 R20 (9.50-20)	300/70 R20	300/70 R20 Galaxy Garden	280/70 R18
	llanta fija	llanta fija	llanta regulable	llanta regulable	llanta regulable	llanta regulable	llanta regulable	llanta fija
H	394	391	282	286	250	286	286	265
I	1208	1208	1100 / 1448	1062 / 1410	1100 / 1448	1098 / 1478	1098 / 1478	1005
F	1602	1599	1382 / 1730	1348 / 1696	1244 / 1698	1384 / 1764	1384 / 1764	1270

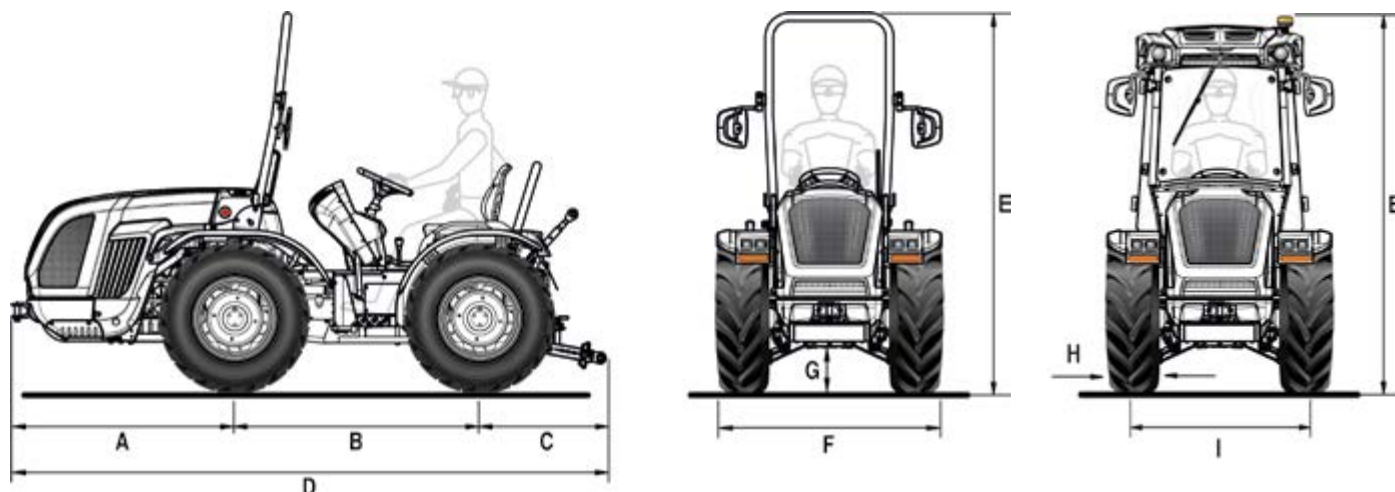
* Medidas en mm - min / max

H = Ancho neumático - I = Ancho de vía - F = Ancho del tractor

CARACTERÍSTICAS TÉCNICAS	MIZAR 70 RS
MOTOR	Kohler KDI 2504 TCR
Nº cilindros	4 en línea / 16 válvulas
Cilindrada (cc)	2482
Aspiración	Turbo / Intercooler
Alimentación	Inyección directa "Common rail" - 2000 bar
Nivel de emisiones	Stage V
Potencia (kW/cv)	46 / 63
Régimen nominal (Rpm)	2600
Par motor máximo (Nm/Rpm)	205 / 1500
Gestión revoluciones motor	Regulación electrónica revoluciones motor por medio de una pantalla con funciones de: subida y bajada revoluciones motor, memorización y restablecimiento revoluciones memorizadas.
Refrigeración	A líquido
Capacidad depósito (l)	54
CHASIS	Chasis integral oscilante ($\pm 15^\circ$) OS-FRAME con ruedas direccionales
TRACCIÓN	Cuatro ruedas motrices permanentes
TRASMISIÓN	Cambio sincronizado a 24 velocidades: 12 AD y 12 AT con inversor sincronizado
Velocidad de desplazamiento mín/máx	0,7 / 35
Embrague transmisión	De discos múltiples en baño de aceite con mando hidráulico proporcional con gestión electrónica.. Power Clutch System para la inserción de las marchas del inversor sin presionar el pedal del embrague. Pedal embrague PRO-ACT System con acoplamiento asistido Easy plus™. Función Smart Brake & Go para la gestión automática del embrague con solo el pedal de freno.
DIFERENCIAL	Anterior y posterior con bloqueo en simultáneo con mando electrohidráulico
EJES	Anterior y posterior con reductores epicicloidales - En opción: reductores epicicloidales aumentados para ruedas de 20"
TOMA DE FUERZA POSTERIOR	Independiente del cambio y sincronizada con el avance. Freno hidráulico negativo de seguridad para la parada de la TDF
Embrague TDF	De discos múltiples en baño de aceite con mando electrohidráulico
Revoluciones TDF (Rpm)	540/540E
CIRCUITO HIDRÁULICO	De doble circuito con bombas independientes e intercambiador de calor
Caudal hidráulico a elevador y a distribuidores (l/min)	13
Caudal hidráulico a dirección hidráulica y servicios electrohidráulicos (l/min)	37 (en opción con bomba mejorada con caudal de 48 l/min)
Presión hidráulica máxima (bar)	180
DISTRIBUIDORES POSTERIORES	Con mando mecánico
De serie	1 DE flotante + descarga libre (en total 3 tomas hidráulicas)
En opción y en sustitución a los de serie	Con elevación a martinetti: hasta 4 DE de las cuales 1 de 4 posiciones con flotante y enganche con alimentación y retorno (en total 11 tomas hidráulicas). Con elevador de esfuerzo controlado: hasta 2 DE de las cuales 1 de 4 posiciones con flotante y enganche con alimentación y retorno (en total 7 tomas hidráulicas)
Joystick (en opción)	Mando electrónico proporcional de los elevadores y de los distribuidores posteriores formados por: 1 salida continua de caudal regulable con retorno libre, 4 DE (distribuidores que sustituyen a los de serie) y bomba de mayor caudal (en total 10 tomas hidráulicas). Potenciómetro para la regulación de la sensibilidad del joystick. Mando con control remoto con conexión de TDF. Guantero porta-objetos.
ELEVADOR POSTERIOR	Dos martinetti externos - De serie: subida y bajada - En opción: con control de posición y esfuerzo controlado
Enganches aperos tres puntos	De serie: Enganches normales cat. 1. En opción: Enganches rápidos cat. 1 (brazos no regulables en largura) o bien brazos angulares con enganche rápido cat. 1 y 2, brazos regulables en largura y enganches ajustables en anchura
Tirante tercer punto	De serie: con regulación manual - En opción: puntón y tirante con mando hidráulico (sólo para elevador con brazos angulares cat. 1 y 2)
Capacidad de elevación a las rútilas	1900
CIRCUITO ELÉCTRICO	Batería 80 Ah / 12 V - Alternador 95 A
Dotación de serie	Centralita control vehículo (VCU), instalación de luces e indicadores de dirección (para circular en carretera), faros de trabajo LED anteriores, tomas de corriente posteriores a 7 polos y a 3 polos
MODULO DE CONDUCCIÓN	Reversible con plataforma rotante suspendida sobre silent-blocks. Pedales suspendidos montados sobre la torreta de mandos reversible.
Volante de conducción	Regulable en inclinación
Asiento	Con inclinación ajustable mediante muelle de gas, con cinturón de seguridad y sensor 'hombre a bordo'. De serie: asiento confort con amortiguación regulable en función del peso del conductor - En opción: asiento "Kab Seating", asiento neumático 'Grammer' o bien 'Cobo'
FRENOS DE SERVICIO	De discos en baño de aceite con mando hidrostático que actúa sobre las ruedas posteriores. Frenos de trabajo independientes que actúan sobre las ruedas posteriores
Freno de estacionamiento	Mediante maneta actuando sobre los frenos de servicio
DIRECCIÓN	Dirección hidrostática que actúa sobre las ruedas direccionales. Desviador de flujo para dirección asistida
SEGURIDAD	De serie: arco de protección anterior homologado, con cilindro de gas para facilitar la elevación y bajada
CABINA (en opción)	Homologada e insonorizada con chasis monocasco de 4 montantes suspendida sobre silent-blocks. Lámpara rotante LED y asiento en tejido. Disponible con instalación de ventilación y calefacción (modelo VISTA) o con aire acondicionado, presurizada y homologada en cat. 4 (modelo VISTA PRO). Iluminación de trabajo FULL LED en los 4 lados, opcional en VISTA y de serie en VISTA PRO. En opción: filtros de carbón activo.
CUADRO DE MANDOS	Con pantalla a todo color que indica: horas de funcionamiento, número revoluciones motor, velocidad de avance, número revoluciones TdF, indicador nivel de obturación filtro de partículas, consumo instantáneo carburante, tensión batería y hora. Instrumentación analógica completa de indicador número revoluciones motor, temperatura agua de refrigeración motor y nivel carburante. Indicadores luminosos y acústicos
NEUMÁTICOS	7.00-18 * 250/80-18 * 280/70R18 * 280/70R18 Galaxy Garden * 320/65R18 * 340/65R18 * 260/70R20 * 31x15.50-15 XTC o STG * 33x15.50-15 XTC * 300/70R20 * 300/70R20 Galaxy Garden * 250/85R20 * 280/70R20 * 280/70R20 PneuTrac
GANCHOS DE ARRASTRE (de serie)	Anteriores - Posteriores CUNA cat. B regulables en altura
En opción	Gancho de arrastre posterior CEE o CEE con chasis Slider o CUNA con chasis Slider o barra de arrastre CEE con chasis Slider
PESO EN ORDEN DE MARCHA	Con arco de protección: 1830 kg - Con cabina: 1960 kg
ACCESORIOS	Parachoques anterior, kit lámpara rotativa, fano de trabajo posterior orientable, SCS (Self Cleaning System™) lastres anteriores 110 kg tot., lastres para ruedas de 18" de 45 kg. cad. y para ruedas de 20" de 50 kg cad., suspensión hidráulica Dual Floating System™

MIZAR 70 DUALSTEER®

Ficha técnica



A	B	C	D	E min/máx (con arco)	E min/máx (con cabina)	F min/máx	G min/máx
1314	1480	735	3529	2215 / 2300	2145 / 2230	1150 / 1764	214 / 299

* Medidas en mm

	7.00-18	280/70 R18	280/70 R18 Galaxy Garden	280/70 R20	250/80-18	280/70 R18	280/70 R18 Galaxy Garden	320/65 R18	340/65 R18
	llanta fija	llanta fija	llanta fija	llanta fija	llanta regulable	llanta regulable	llanta regulable	llanta regulable	llanta regulable
H	178	265	265	270	240	282	282	319	343
I	972	1005	1005	1026	996 / 1312	1058 / 1317	1058 / 1317	1074 / 1324	1082 / 1324
F	1150	1270	1270	1296	1236 / 1552	1340 / 1599	1340 / 1599	1393 / 1643	1425 / 1667

	260/70 R20	31x15.50-15 XTC	31x15.50-15 STG	33x15.50-15 XTC	280/70 R20	280/70 R20 PneuTrac	250/85 R20 (9.50-20)	300/70 R20	300/70 R20 Galaxy Garden
	llanta regulable	llanta fija	llanta fija	llanta fija	llanta regulable	llanta regulable	llanta regulable	llanta regulable	llanta regulable
H	258	368	394	391	282	286	250	286	286
I	1051 / 1325	1208	1208	1208	1100 / 1448	1030 / 1410	1100 / 1448	1098 / 1478	1098 / 1478
F	1309 / 1583	1576	1602	1599	1382 / 1730	1316 / 1696	1244 / 1698	1384 / 1764	1384 / 1764

* Medidas en mm - min / max

H = Ancho neumático - I = Ancho de vía - F = Ancho del tractor

CARACTERÍSTICAS TÉCNICAS	MIZAR 70 DUALSTEER®
MOTOR	Kohler KDI 2504 TCR
Nº cilindros	4 en línea / 16 válvulas
Cilindrada (cc)	2482
Aspiración	Turbo / Intercooler
Alimentación	Inyección directa "Common rail" - 2000 bar
Nivel de emisiones	Stage V
Potencia (kW/cv)	46 / 63
Régimen nominal (Rpm)	2600
Par motor máximo (Nm/Rpm)	205 / 1500
Gestión revoluciones motor	Regulación electrónica revoluciones motor por medio de una pantalla con funciones de: subida y bajada revoluciones motor, memorización y restablecimiento revoluciones memorizadas.
Refrigeración	A líquido
Capacidad depósito (l)	54
CHASIS	Chasis integral oscilante (±15°) OS-FRAME con articulación central y ruedas direccionales
TRACCIÓN	Cuatro ruedas motrices permanentes
TRASMISIÓN	Cambio sincronizado a 24 velocidades: 12 AD y 12 AT con inversor sincronizado
Velocidad de desplazamiento mín/máx	0,7 / 35
Embrague transmisión	De discos múltiples en baño de aceite con mando hidráulico proporcional con gestión electrónica.. Power Clutch System para la inserción de las marchas del inversor sin presionar el pedal del embrague. Pedal embrague PRO-ACT System con acoplamiento asistido Easy plus™. Función Smart Brake & Go para la gestión automática del embrague con solo el pedal de freno.
DIFERENCIAL	Anterior y posterior con bloqueo en simultáneo con mando electrohidráulico
EJES	Anterior y posterior con reductores epicicloidales - En opción: reductores epicicloidales aumentados para ruedas de 20"
TOMA DE FUERZA POSTERIOR	Independiente del cambio y sincronizada con el avance. Freno hidráulico negativo de seguridad para la parada de la TDF
Embrague TDF	De discos múltiples en baño de aceite con mando electrohidráulico
Revoluciones TDF (Rpm)	540/540E
CIRCUITO HIDRÁULICO	De doble circuito con bombas independientes e intercambiador de calor
Caudal hidráulico a elevador y a distribuidores (l/min)	13
Caudal hidráulico a dirección hidráulica y servicios electrohidráulicos (l/min)	37 (en opción con bomba mejorada con caudal de 48 l/min)
Presión hidráulica máxima (bar)	180
DISTRIBUIDORES POSTERIORES	Con mando mecánico
De serie	1 DE flotante + descarga libre (en total 3 tomas hidráulicas)
En opción y en sustitución a los de serie	Con elevación a martinetti: hasta 4 DE de las cuales 1 de 4 posiciones con flotante y enganche con alimentación y retorno (en total 11 tomas hidráulicas). Con elevador de esfuerzo controlado: hasta 2 DE de las cuales 1 de 4 posiciones con flotante y enganche con alimentación y retorno (en total 7 tomas hidráulicas)
Joystick (en opción)	Mando electrónico proporcional de los elevadores y de los distribuidores posteriores formados por: 1 salida continua de caudal regulable con retorno libre, 4 DE (distribuidores que sustituyen a los de serie) y bomba de mayor caudal (en total 10 tomas hidráulicas). Potenciómetro para la regulación de la sensibilidad del joystick. Mando con control remoto con conexión de TDF. Guantero porta-objetos.
ELEVADOR POSTERIOR	Dos martinetti externos - De serie: subida y bajada - En opción: con control de posición y esfuerzo controlado
Enganches aperos tres puntos	De serie: Enganches normales cat. 1. En opción: Enganches rápidos cat. 1 (brazos no regulables en largura) o bien brazos angulares con enganche rápido cat. 1 y 2, brazos regulables en largura y enganches ajustables en anchura
Tirante tercer punto	De serie: con regulación manual - En opción: puntón y tirante con mando hidráulico (sólo para elevador con brazos angulares cat. 1 y 2)
Capacidad de elevación a las rútlas	1900
CIRCUITO ELÉCTRICO	Batería 80 Ah / 12 V - Alternador 95 A
Dotación de serie	Centralita control vehículo (VCU), instalación de luces e indicadores de dirección (para circular en carretera), faros de trabajo LED anteriores, tomas de corriente posteriores a 7 polos y a 3 polos
MODULO DE CONDUCCIÓN	Reversible con plataforma rotante suspendida sobre silent-blocks. Pedales suspendidos montados sobre la torreta de mandos reversible.
Volante de conducción	Regulable en inclinación
Asiento	Con inclinación ajustable mediante muelle de gas, con cinturón de seguridad y sensor 'hombre a bordo'. De serie: asiento confort con amortiguación regulable en función del peso del conductor - En opción: asiento "Kab Seating", asiento neumático 'Grammer' o bien 'Cobo'
FRENOS DE SERVICIO	De discos en baño de aceite con mando hidrostático que actúa sobre las ruedas posteriores. Frenos de trabajo independientes que actúan sobre las ruedas posteriores
Freno de estacionamiento	Mediante maneta actuando sobre los frenos de servicio
DIRECCIÓN	Doble sistema de dirección Dualsteer® a 4 cilindros. Dirección hidrostática que actúa sobre la articulación central y ruedas direccionales. Desviador de flujo para dirección asistida.
SEGURIDAD	De serie: arco de protección anterior homologado, con cilindro de gas para facilitar la elevación y bajada
CABINA (en opción)	Homologada e insonorizada con chasis monocasco de 4 montantes suspendida sobre silent-blocks. Lámpara rotante LED y asiento en tejido. Disponible con instalación de ventilación y calefacción (modelo VISTA) o con aire acondicionado, presurizada y homologada en cat. 4 (modelo VISTA PRO). Iluminación de trabajo FULL LED en los 4 lados, opcional en VISTA y de serie en VISTA PRO. En opción: filtros de carbón activo.
CUADRO DE MANDOS	Con pantalla a todo color que indica: horas de funcionamiento, número revoluciones motor, velocidad de avance, número revoluciones TdF, indicador nivel de obturación filtro de partículas, consumo instantáneo carburante, tensión batería y hora. Instrumentación analógica completa de indicador número revoluciones motor, temperatura agua de refrigeración motor y nivel carburante. Indicadores luminosos y acústicos
NEUMÁTICOS	7.00-18 * 250/80-18 * 280/70R18 * 280/70R18 Galaxy Garden * 320/65R18 * 340/65R18 * 260/70R20 * 31x15.50-15 XTC o STG * 33x15.50-15 XTC * 300/70R20 * 300/70R20 Galaxy Garden * 250/85R20 * 280/70R20 * 280/70R20 PneuTrac
GANCHOS DE ARRASTRE (de serie)	Anteriores - Posteriores CUNA cat. B regulables en altura
En opción	Gancho de arrastre posterior CEE o CEE con chasis Slider o CUNA con chasis Slider o barra de arrastre CEE con chasis Slider
PESO EN ORDEN DE MARCHA	Con arco de protección: 1830 kg - Con cabina: 1960 kg
ACCESORIOS	Parachoques anterior, kit lámpara rotativa, faro de trabajo posterior orientable, SCS (Self Cleaning System™) lastres anteriores 110 kg tot., lastres para ruedas de 18" de 45 kg. cad. y para ruedas de 20" de 50 kg cad., suspensión hidráulica Dual Floating System™





SERVICIO



RECAMBIOS

Una gama completa de recambios originales controlados y garantizados.



ASISTENCIA

Servicio de asistencia técnica eficaz basado en personal técnico preparado y competente.



GARANTÍA

Sistemas de seguridad para la satisfacción del cliente.



M A D E I N I T A L Y

